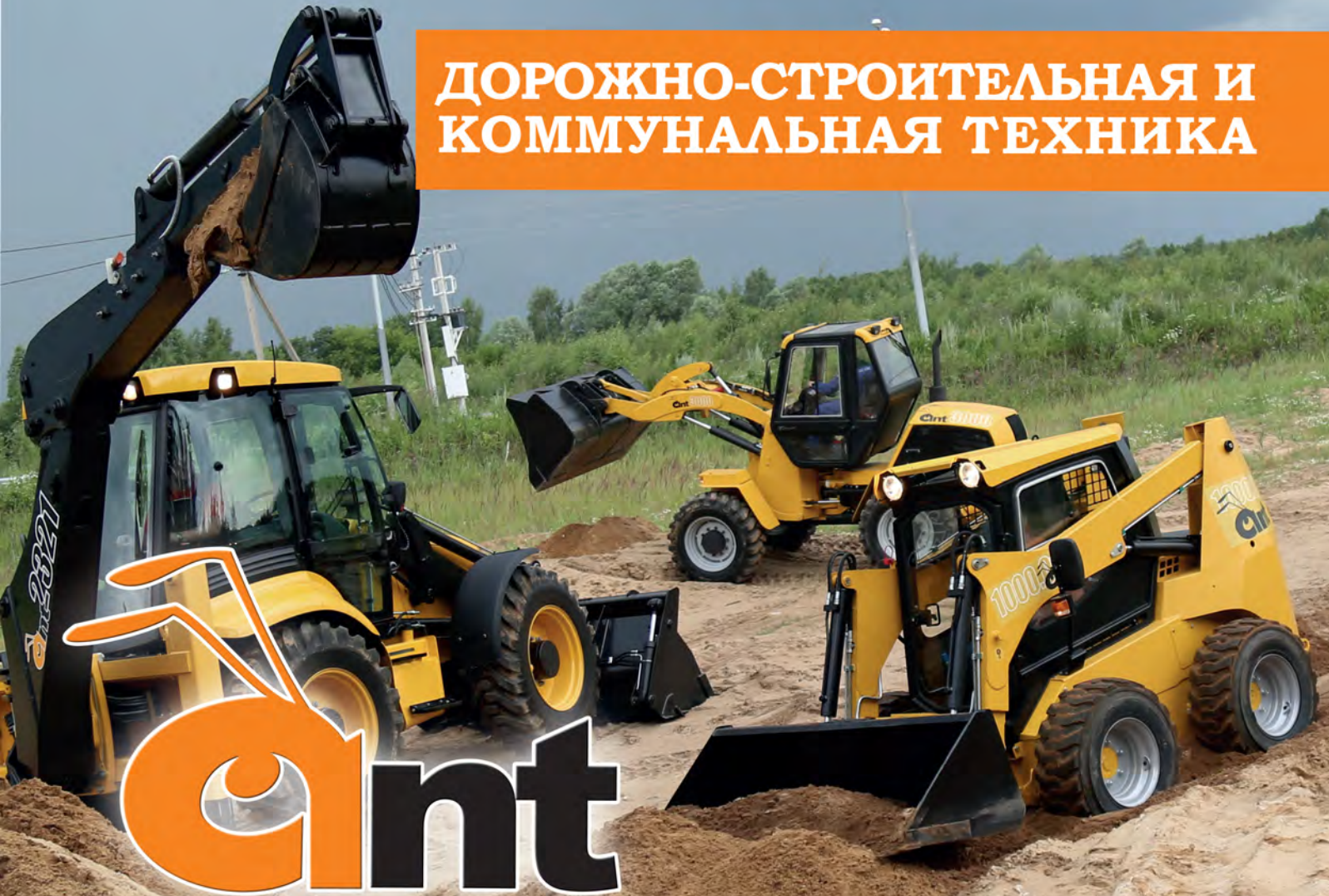


ДОРОЖНО-СТРОИТЕЛЬНАЯ И КОММУНАЛЬНАЯ ТЕХНИКА



О ЗАВОДЕ

ОАО «Ковровский электромеханический завод» - универсальное, многопрофильное предприятие с мощным производственным потенциалом. В числе специализаций ОАО «КЭМЗ» - изготовление многофункциональных мини-погрузчиков, фронтальных погрузчиков, экскаваторов-погрузчиков, прицепных и возимых гидравлических подъёмников, гидростатических трансмиссий и тракторов. Надёжность и высокий уровень качества выпускаемой продукции подтверждены сертификатами соответствия.





8 800 100 57 27

ANT 750

ТЕХНИЧЕСКИЕ ХАРАКТЕРИСТИКИ

Рабочая масса	- 2990 кг;
Масса в транспортном положении без ковша	- 2840 кг;
Объём стандартного ковша	- 0,46 м ³ ;
Номинальная грузоподъёмность	- 750 кг;
Опрокидывающая нагрузка	- 1500 кг;
Максимальная скорость движения	- 12 км/ч;
Преодолеваемый уклон (вниз)	- 25°;
Преодолеваемый уклон (вверх)	- 18°;
Преодолеваемый уклон (поперечный)	- 12°;
Тяговое усилие (расчётное)	- 18 (20,8) кН;
Расход топлива	- 4,5 л/час.

ТРАНСМИССИЯ:

Тип	- гидростатическая;
Привод	- роликовая цепь со звёздочками, смазываемыми маслом, в герметичном картере цепной передачи. По три цепи с каждой стороны;
Тормоза	- гидравлические, встроенные в гидромотор;
Диски	- 9,0" – 15,3" FO;
Шины	- 10/75 x 15,3.

УПРАВЛЕНИЯ РАБОЧИМИ ОРГАНАМИ И ХОДОМ:

Тип	- сервоуправление (ход, стрела, ковш); - электроуправление (доп. оборудование).
-----	--

ЭЛЕКТРООБОРУДОВАНИЕ:

Напряжение	- 12 В;
Ёмкость аккумулятора	- 12 В/90 А·ч;
Генератор	- 14 В/65 А;
Фары (передняя / задняя рабочая зона)	- галогеновые (2/2 шт.).





Ont 750

750
Ont

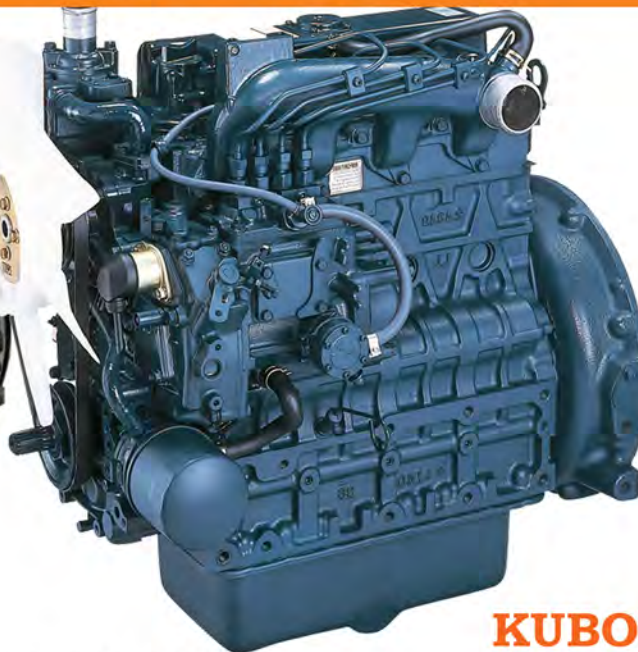
8 800 100 57 27

ТЕХНИЧЕСКИЕ ХАРАКТЕРИСТИКИ многофункциональных мини-погрузчиков



PERKINS

Модель двигателя	- 404 D-22;
Система охлаждения	- жидкостная;
Полная мощность двигателя	37,3 кВт;
Рабочий объем двигателя	- 2,216 л;
Количество цилиндров	- 4;
Расположение цилиндров	- рядное;
Частота вращения коленчатого вала	- 2800 об/мин;
Масса	- 184 кг.



KUBOTA

Модель двигателя	- V2403-M-E3B;
Система охлаждения	- жидкостная;
Полная мощность двигателя	- 36,5 кВт;
Рабочий объем двигателя	- 2,434 л;
Количество цилиндров	- 4;
Расположение цилиндров	- рядное;
Частота вращения коленчатого вала	- 2700 об/мин;
Масса	- 184 кг.



ГИДРАВЛИЧЕСКАЯ СИСТЕМА

Тип насоса - насосный агрегат (тандем);
Тип гидромоторов - героторный гидромотор (2шт.);
Тип насоса - шестерённый гидронасос;
Распределитель - 3-х секционный;
Система охлаждения - от вентилятора двигателя;
Функция выравнивания ковша - автоматическая.

КОНТУР ПРИВОДА ХОДА:

Поток - 78 л/мин;
Давление предохранительного клапана - 28 МПа.

КОНТУР УПРАВЛЕНИЯ:

Поток - 43 л/мин;
Давление предохранительного клапана - 2,7 МПа.

КОНТУР РАБОЧЕГО ОБОРУДОВАНИЯ:

Поток - 61 л/мин;
Давление предохранительного клапана - 18 МПа;
Давление реактивных клапанов - 22 МПа.



ANT 1000

ТЕХНИЧЕСКИЕ ХАРАКТЕРИСТИКИ

Рабочая масса	- 3450 кг;
Масса в транспортном положении без ковша	- 3290 кг;
Объём стандартного ковша	- 0,52 м ³ ;
Номинальная грузоподъёмность	- 1000 кг;
Опрокидывающая нагрузка	- 2000 кг;
Максимальная скорость движения	- 14 км/ч;
Преодолеваемый уклон (вниз)	- 25°;
Преодолеваемый уклон (вверх)	- 18°;
Преодолеваемый уклон (поперечный)	- 12°;
Тяговое усилие (расчётное)	- 19 (26) кН;
Расход топлива	- 5,5 л/час.

ТРАНСМИССИЯ:

Тип	- гидростатическая;
Привод - роликотая цепь со звёздочками, смазываемыми маслом, в герметичном картере цепной передачи. По две цепи с каждой стороны;	
Тормоза	- гидравлические, встроенные в гидромотор;
Диски	- 9,75" - 16,5" FO;
Шины	- 12-16,5.

УПРАВЛЕНИЯ РАБОЧИМИ ОРГАНАМИ И ХОДОМ:

Тип	- сервоуправление (ход, стрела, ковш); электроуправление (доп. оборудование).
-----	--

ЭЛЕКТРООБОРУДОВАНИЕ:

Напряжение	- 12 В;
Ёмкость аккумулятора	- 12 В / 140 А·ч;
Генератор	- 14 В / 65 А;
Фары (передняя/задняя рабочая зона)	- галогеновые (2/2 шт.).





8 800 100 57 27

ТЕХНИЧЕСКИЕ ХАРАКТЕРИСТИКИ многофункциональных мини-погрузчиков

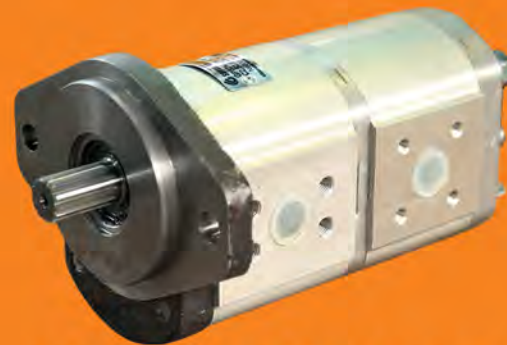


JOHN DEERE

Модель двигателя	- 4045DF270;
Система охлаждения	- жидкостная;
Полная мощность двигателя	55 кВт;
Рабочий объем двигателя	- 4,5 л;
Количество цилиндров	- 4;
Расположение цилиндров	- рядное;
Частота вращения коленчатого вала	- 2500 об/мин;
Масса	- 387 кг.

KUBOTA

Модель двигателя	- V3300;
Система охлаждения	- жидкостная;
Полная мощность двигателя	- 54,9 кВт;
Рабочий объем двигателя	- 3,318 л;
Количество цилиндров	- 4;
Расположение цилиндров	- рядное;
Частота вращения коленчатого вала	- 2800 об/мин;
Масса	- 246 кг.



ГИДРАВЛИЧЕСКАЯ СИСТЕМА

- | | |
|----------------------------|------------------------------|
| Тип насоса | - насосный агрегат (тандем); |
| Тип гидромоторов | - 2 героторных гидромотора; |
| Тип насоса | - шестерённый гидронасос; |
| Распределитель | - 3-х секционный; |
| Система охлаждения | - от вентилятора двигателя; |
| Функция выравнивания ковша | - автоматическая. |

КОНТУР ПРИВОДА ХОДА:

- | | |
|-------------------------------------|--------------|
| Поток | - 115 л/мин; |
| Давление предохранительного клапана | - 37,5 МПа. |

КОНТУР УПРАВЛЕНИЯ:

- | | |
|-------------------------------------|-------------|
| Поток | - 55 л/мин; |
| Давление предохранительного клапана | - 2,5 МПа. |

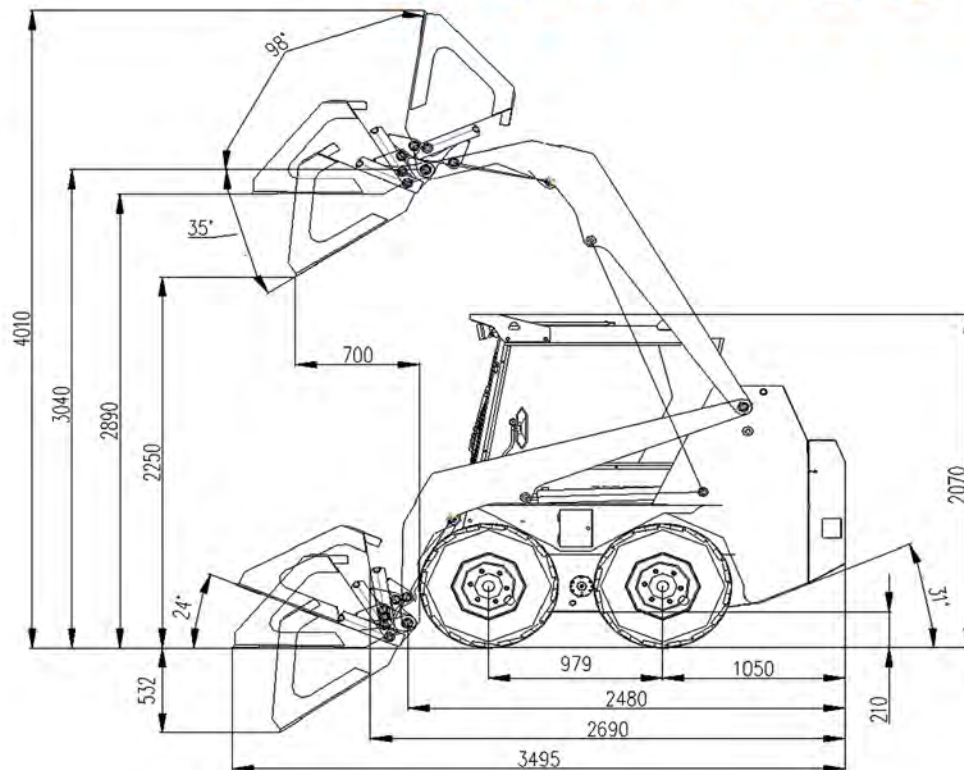
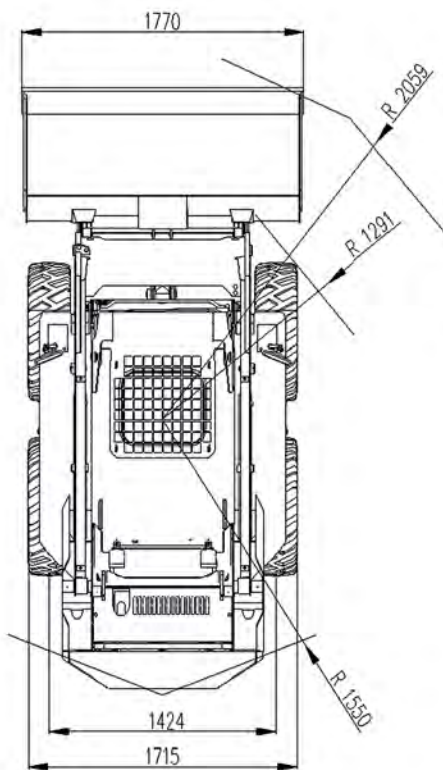
КОНТУР РАБОЧЕГО ОБОРУДОВАНИЯ:

- | | |
|-------------------------------------|-------------|
| Поток | - 76 л/мин; |
| Давление предохранительного клапана | - 18 МПа; |
| Давление реактивных клапанов | - 22 МПа. |



ЭКСПЛУАТАЦИОННЫЕ ХАРАКТЕРИСТИКИ МНОГОФУНКЦИОНАЛЬНЫХ МИНИ-ПОГРУЗЧИКОВ

ANT 750



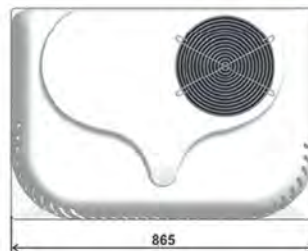
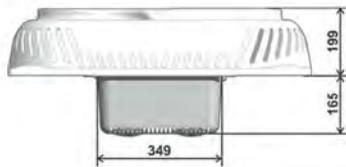
ДОПОЛНИТЕЛЬНАЯ ОПЦИЯ

для многофункциональных мини-погрузчиков

Автономный кондиционер «Sleeping Well Oblo Twin» наделён двойным компрессором Secor BD350GH, благодаря чему имеет превосходные способности охлаждения, достигая мощности 1800 ватт. Система заправлена экологически чистым газом R134a. Легко и быстро устанавливается в люк на кабину мини-погрузчика, без необходимости специальной аппаратуры. Имеет равномерное распределение холода по всей кабине.

КОНДИЦИОНЕР SLEEPING WELL OBLO (ИТАЛИЯ)

Питание - 24 В;
Количество режимов вентилятора - 6;
Панель управления - электронная - ●
Пульт дистанционного управления - ●
Контроль за температурой - ●
Таймер - ●





indel B

sleeping Well ablo

★★★★★
indel B

1000ent

1000ent

НАВЕСНОЕ ОБОРУДОВАНИЕ для многофункциональных мини-погрузчиков





Многообразие навесного оборудования позволяет всего одному погрузчику выполнять более десятка задач, делая эту технику универсальной и многофункциональной. Для смены навесного оборудования с одного на другое требуется меньше минуты* благодаря универсальной системе крепежа.

* - зависит от мастерства оператора

НАВЕСНОЕ ОБОРУДОВАНИЕ для многофункциональных мини-погрузчиков



КОВШ КАРЬЕРНЫЙ

Ширина - 1995 мм;
Объем - 0,52 м³;
Масса - 180 кг;
Количество зубьев - 10 (+2 запасных).



КОВШ ЧЕЛЮСТНОЙ

Ширина - 1800-2000 мм;
Объем - 0,35-0,53 м³;
Раскрытие захвата - 750 мм;
Угол раскрытия - 85°;
Количество зубьев (опция) - 7-9 шт.;
Масса - 380-440 кг.





КОВШ ОСНОВНОЙ

Ширина	- 1770/1995 мм;
Объем	- 0,46/0,53 м ³ ;
Масса	- 159/180 кг.

НАВЕСНОЕ ОБОРУДОВАНИЕ для многофункциональных мини-погрузчиков



ЭКСКАВАТОР НАВЕСНОЙ

Ёмкость ковша	- 0,075 м ³ ;
Макс. глубина копания	- 2400 мм;
Высота выгрузки	- 2000 мм;
Длина с погрузчиком	- 4500 мм;
Высота с поднятым ковшом	- 3100 мм;
Масса	- 790 кг.

ВИЛЫ ПАЛЛЕТНЫЕ РАЗДВИЖНЫЕ

Ширина	- 1580 мм;
Грузоподъемность	- 800 кг;
Высота подъема	- 3450 мм;
Масса	- 130 кг.





ОТВАЛ ПОВОРОТНЫЙ

Ширина захвата	- 2000 мм
Угол поворота	- 30°
Масса	- 255/267 кг.
Управление	- ручное/гидравлическое

НАВЕСНОЕ ОБОРУДОВАНИЕ для многофункциональных мини-погрузчиков



КУЛЬТИВАТОР НАВЕСНОЙ

Ширина оборудования - 2000 мм;
Глубина обработки - 160 мм;
Масса - 300 кг;
Количество оборотов - 100 об/мин;
Количество ножей - 40 шт.;
Рабочая ширина - 1700 мм;
Тип регулировки - механическая;
Тип привода - гидравлический.

БУРОВАЯ УСТАНОВКА

Диаметр бура - 200/300/400 мм;
Высота оборудования - 2000 мм;
Гидравлический поток - 78 л/мин;
Крутящий момент - 2100 Н·м;
Глубина бурения - 2000 мм;
Масса - 173 кг.





ГИДРОМОЛОТ

Гидравлический поток	- 78 л/мин;
Рабочее давление	- 18 МПа;
Частота удара	- 800 уд./мин;
Энергия удара	- 820 Дж;
Диаметр пики	- 68 мм;
Масса	- 304 кг.

НАВЕСНОЕ ОБОРУДОВАНИЕ для многофункциональных мини-погрузчиков



ЩЁТКА ДОРОЖНАЯ

Диаметр щётки - 550 мм;
Угол поворота - 30°;
Масса - 205 кг;
Объём бака - 200 л;
Рабочая ширина - 1800 мм;
Управление - ручное/гидравлическое.



ЩЁТКА ДОРОЖНАЯ С БУНКЕРОМ

Ширина захвата - 1800/2000 мм;
Объём бункера - 0,5/0,6 м³;
Масса - 320/350 кг;
Диаметр щетины - 550 мм;
Тип привода - гидравлический.





ЩЁТКА ДОРОЖНАЯ С ВОДЯНЫМ НАСОСОМ

Рабочая ширина	- 1740 мм;
Рабочая ширина с доп. щёткой	- 2190 мм;
Масса дополнительной щётки	- 40 кг;
Объём бака	- 100 л;
Производительность насоса	- 0,006 м ³ /0,14 МПа;
Снаряжённая масса	- 505 кг;
Объём бункера	- 0,45 м ³ ;
Вес с заполненным бункером	- 750 кг;
Скорость вращения щётки	- 150-200 об/мин.

НАВЕСНОЕ ОБОРУДОВАНИЕ для многофункциональных мини-погрузчиков



БЕТОНОСМЕСИТЕЛЬ

Объём готовой смеси - 150 л;
Приготовление смеси - 25 мин.;
Длина - 1300 мм;
Ширина - 1100 мм;
Масса - 220 кг.



РАЗБРАСЫВАТЕЛЬ ПРОТИВОГОЛОЛЁДНЫХ МАТЕРИАЛОВ

Рабочее давление - 18 МПа;
Ширина разбрасывания - 15 м;
Объём бункера - 0,4 м³;
Рабочая скорость - 6 км/ч;
Высота максимальная - 1030 мм;
Длина - 1230 мм;
Ширина - 1550 мм;
Масса - 230 кг.





СНЕГООЧИСТИТЕЛЬ ФРЕЗЕРНО-РОТОРНЫЙ

Дальность отброса снега	- 5 м;
Производительность	- 85 т/ч;
Ширина захвата	- 1730 мм;
Скорость уборки	- 5 км/ч;
Ширина	- 1780 мм;
Длина	- 905 мм;
Масса	- 243 кг.

НАВЕСНОЕ ОБОРУДОВАНИЕ для многофункциональных мини-погрузчиков



ФРЕЗА ДОРОЖНАЯ

Рабочая ширина – 400 мм;
Скорость прохода – 80 м/ч;
Рабочая глубина – 110 мм;
Рабочий поток – 45-80 л/мин;
Давление – 16-20 МПа;
Количество резцов – 42;

Ширина

- 1600/1800 мм;

Гидравлический поток- 25-40/35-50 л/мин;

Масса - 390/430 кг;

Грузоподъемность - 1500 кг;

Тип прижима - гидравлический двойной;

Тип зацепа - ковшевой/штыревой.



ЗАХВАТ КОВШЕВОЙ И ВИЛОЧНЫЙ





ЭКСКАВАТОР ТРАНШЕЙНЫЙ

Глубина траншеи	- 1000 мм;
Ширина траншеи	- 160 мм;
Скорость рабочей цепи	- 0,7 м/с;
Производительность	- 3,84 м ³ ;
Длина	- 2285 мм;
Ширина	- 650 мм;
Масса	- 363 кг.

ANT 3000

ТЕХНИЧЕСКИЕ ХАРАКТЕРИСТИКИ

Эксплуатационная масса (с ковшом)	- 8050 кг;
Объём стандартного ковша	- 1,5 м ³ ;
Вместимость ковша	- 1,8 м ³ ;
Номинальная грузоподъёмность	- 3000 кг;
Опрокидывающая нагрузка	- 6000 кг;
Вырывное усилие поворотом ковша	- 3436 кг;
Вырывное усилие перемещением стрелы	- 2390 кг;
Макс. скорость движения (вперёд/назад)	- 20 / 12 км/ч;
Преодолеваемый уклон (вниз)	- 45°;
Преодолеваемый уклон (вверх)	- 45°;
Преодолеваемый уклон (поперечный)	- 10°;
Тяговое усилие (расчётное)	- 66 кН.

ТРАНСМИССИЯ:

Тип	- гидромеханическая;
Привод	- мосты;
Тормоза	- гидравлические дисковые, в масляной ванне;
Диски	- 13" – 24";
Шины	- 405-70R24.

УПРАВЛЕНИЯ РАБОЧИМИ ОРГАНАМИ И ХОДОМ:

Тип	- сервоуправление (ход, стрела, ковш);
	- электроуправление (доп. оборудование, стопор ковша).

ЭЛЕКТРООБОРУДОВАНИЕ:

Напряжение	- 12 В;
Ёмкость аккумулятора	- 12 В/100 А·ч;
Генератор	- 14 В/40 А;
Фары (передняя/задняя рабочая зона)	- галогеновые (2/2 шт.).





Cmt СДЕЛАНО В РОССИИ

Cmt

8 800 100 57 27

ТЕХНИЧЕСКИЕ ХАРАКТЕРИСТИКИ



JOHN DEERE

Модель двигателя	- 4045HF280;
Система охлаждения	- жидкостная;
Полная мощность двигателя	- 74 кВт;
Частота вращения коленчатого вала	- 2200 об/мин;
Расход топлива	- 228 г/кВт·ч;
Максимальный крутящий момент	- 383 Н·м;
Рабочий объем двигателя	- 4,5 л;
Количество цилиндров	- 4;
Масса	- 396 кг.



CUMMINS

Модель двигателя	- QSB4.5 130;
Система охлаждения	- жидкостная;
Полная мощность двигателя	- 97 кВт;
Частота вращения коленчатого вала	- 2200 об/мин;
Расход топлива	- 228 г/кВт·ч;
Максимальный крутящий момент	- 600 Н·м;
Рабочий объем двигателя	- 4,5 л;
Количество цилиндров	- 4;
Масса	- 385 кг.

ГИДРАВЛИЧЕСКАЯ СИСТЕМА



Тип насоса - насосный агрегат (тандем) «BOSCH - REXROTH»;
Производительность - 156 л/мин;
Давление ходового контура - 44,5 МПа;
Тип гидромоторов - героторный гидромотор «ПСМ-Гидравлика»;
Тип насоса - шестерённый гидронасос «СОЮЗГИДРАВЛИКА»;
Давление рабочего контура - 18 МПа;
Распределитель - 4-секционный «HYDROCONTROL»;
Давление управления - 4 МПа;
Фильтр - 15 мкм;
Система охлаждения - от вентилятора двигателя;
Функция выравнивания ковша - автоматическая.

КОНТУР ПРИВОДА РАБОЧЕГО ХОДА:

Поток - 156 л/мин;
Давление предохранительного клапана - 44,5 МПа.

КОНТУР УПРАВЛЕНИЯ:

Давление предохранительного клапана - 4 МПа.

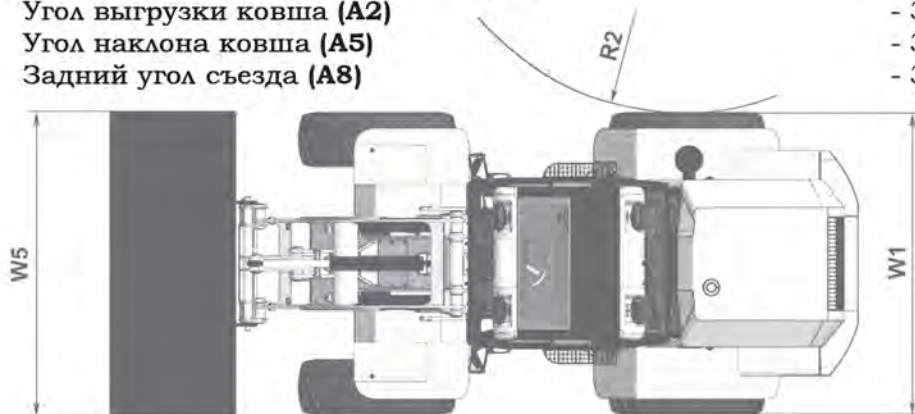
КОНТУР РАБОЧЕГО ОБОРУДОВАНИЯ:

Поток - 99 л/мин;
Давление предохранительного клапана - 18 МПа;
Давление реактивных клапанов - 23 МПа.



ЭКСПЛУАТАЦИОННЫЕ ХАРАКТЕРИСТИКИ

Общая высота (H1)	- 3020 мм;
Клиренс (H4)	- 430 мм;
Глубина врезания (H5)	- 77 мм;
Мах. глубина копания (H6)	- 938 мм;
Высота выгрузки (H8)	- 2712 мм;
Общая эксплуатационная высота (H10)	- 3819 мм;
Общая ширина (W1)	- 2240 мм;
Ширина колеи (W3)	- 1830 мм;
Ширина с ковшом (W5)	- 2260 мм;
Колёсная база (L3)	- 2300 мм;
Длина заднего свеса (L4)	- 1275 мм;
Горизонтальный вылет при выгрузке ковша (L6)	- 1105 мм;
Общая длина с ковшом (L7)	- 5561 мм;
Минимальный радиус поворота (R2)	- 1895 мм;
Угол выгрузки ковша (A2)	- 30°;
Угол наклона ковша (A5)	- 32°;
Задний угол съезда (A8)	- 38°.



ANT 3000



ANT 2321

ТЕХНИЧЕСКИЕ ХАРАКТЕРИСТИКИ

Эксплуатационная масса	- 9300 кг;
Объём погрузочного ковша	- 1,1м ³ ;
Вместимость погрузочного ковша	- 1,3м ³ ;
Номинальная грузоподъёмность	- 1772 кг;
Объём экскаваторного ковша	- 0,14м ³ ;
Вместимость экскаваторного ковша	- 0,16м ³ ;
Номинальная грузоподъёмность	- 1572 кг;
Максимальная скорость передвижения	- 40 км/ч;
Преодолеваемый уклон (вверх, вниз)	- 39°;
Тяговое усилие (расчётное)	- 74кН.

ТРАНСМИССИЯ:

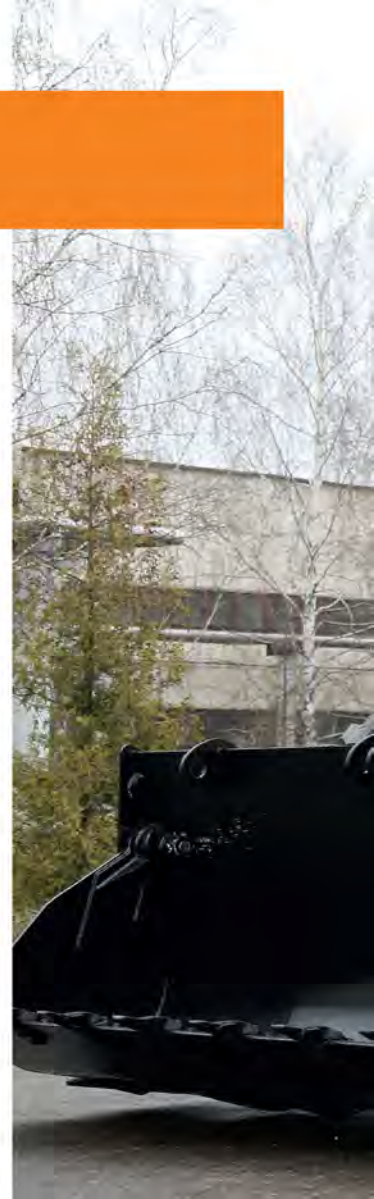
Тип	- механическая;
Привод	- мосты, коробка Power Shift;
Тормоза	- гидравлические дисковые, в масляной ванне;
Стояночный тормоз	- дисковый;
Диски	- 16,9" / 14 – 28".

УПРАВЛЕНИЯ РАБОЧИМИ ОРГАНАМИ И ХОДОМ:

Тип	- сервоуправление ручное (экскаваторным и погрузочным оборудованием);
	- электроуправление (открытие погрузочного ковша, доп. оборудование, стопор ковша).

ЭЛЕКТРООБОРУДОВАНИЕ:

Напряжение	- 12 В;
Ёмкость аккумулятора	- 12 В / 140 А·ч;
Генератор	- 14 В / 40 А;
Фары (передняя/задняя рабочая зона)	- галогеновые (4/4 шт.).





8 800 100 57 27

ТЕХНИЧЕСКИЕ ХАРАКТЕРИСТИКИ



JOHN DEERE

Модель двигателя	- 4045TF275;
Система охлаждения	- жидкостная;
Полная мощность двигателя	- 86 кВт;
Частота вращения коленчатого вала	- 2300 об/мин;
Расход топлива	- 237 г/кВт·ч;
Максимальный крутящий момент	- 394 Н·м;
Рабочий объем двигателя	- 4,5 л;
Количество цилиндров	- 4;
Масса	- 451 кг.



CUMMINS

Модель двигателя	- QSB4.5 110;
Система охлаждения	- жидкостная;
Полная мощность двигателя	- 82 кВт;
Частота вращения коленчатого вала	- 2200 об/мин;
Расход топлива	- 231 г/кВт·ч;
Максимальный крутящий момент	- 455 Н·м;
Рабочий объем двигателя	- 4,5 л;
Количество цилиндров	- 4;
Масса	- 385 кг.



ГИДРАВЛИЧЕСКАЯ СИСТЕМА

СЕРВОУПРАВЛЕНИЕ LS:

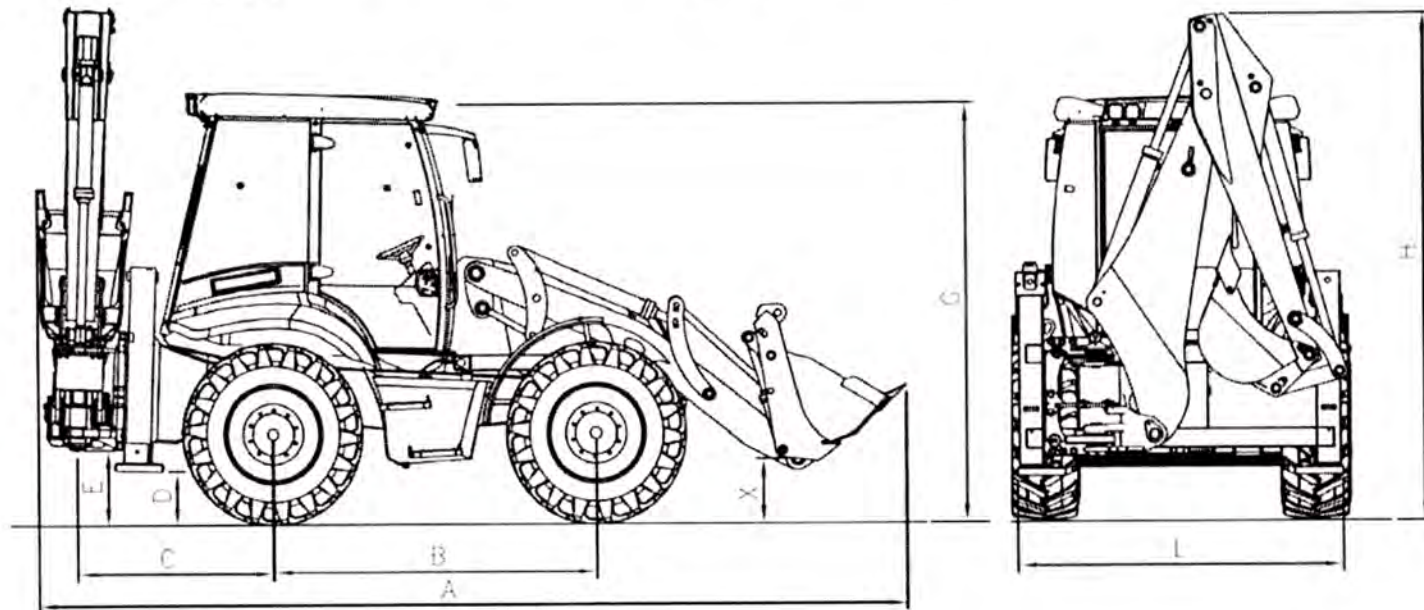
Тип основного насоса - аксиально-поршневой BOSCH-REXROTH;
Производительность насоса - 165 л/мин;
Давление - 25 МПа;
Распределители - 2 моноблока BOSCH-REXROTH;
Фильтр - 10 мкм;
Система охлаждения - от вентилятора двигателя;
Функция выравнивания ковша - автоматическая.

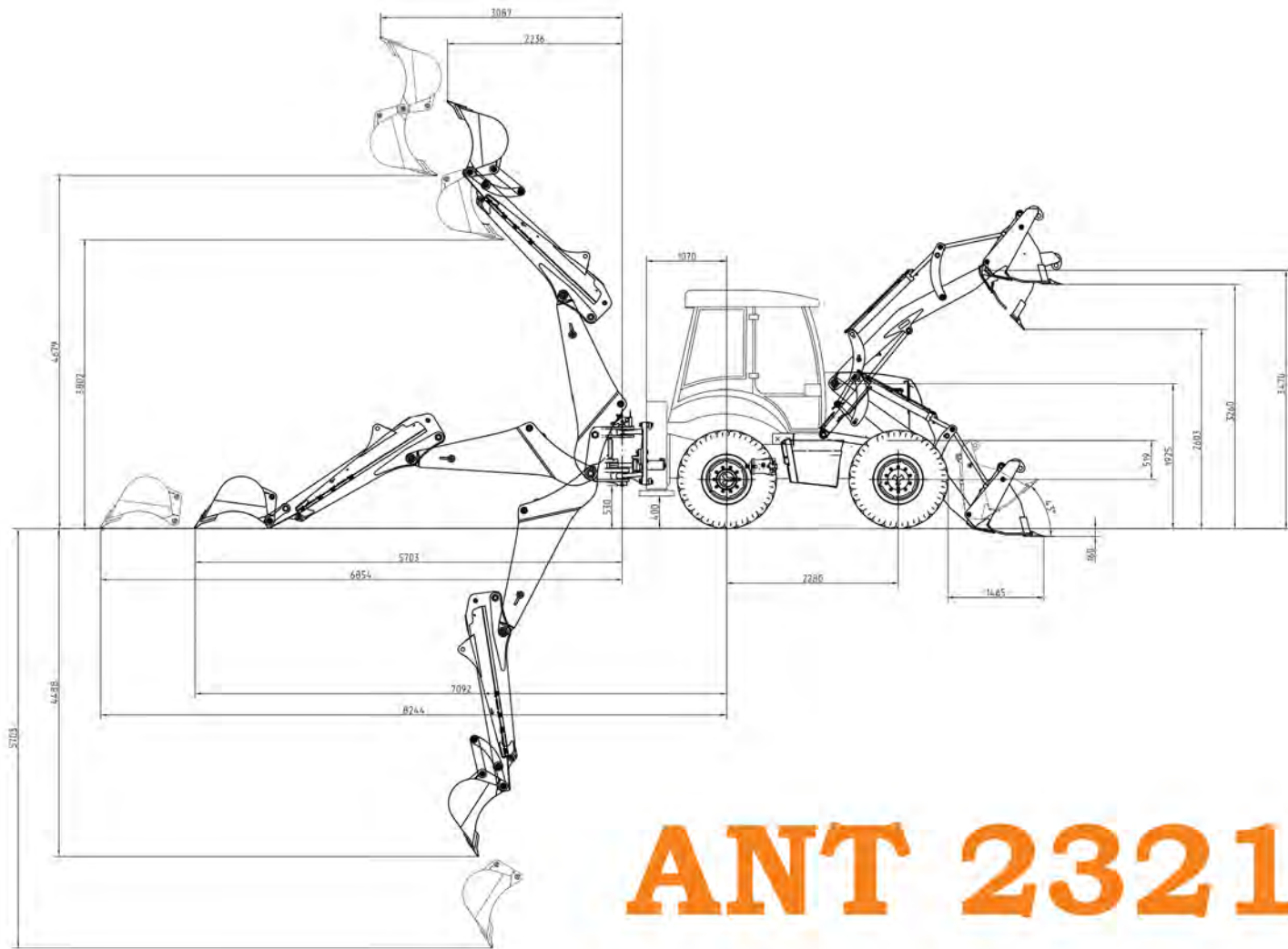
РУЧНОЕ УПРАВЛЕНИЕ:

Тип основного насоса - шестерённый НЕМА;
Производительность насоса - 81+64 л/мин;
Давление - 23 МПа;
Распределители - 2 моноблока HUSCO;
Фильтр - 10 мкм;
Система охлаждения - от вентилятора двигателя;
Функция выравнивания ковша - автоматическая.

ЭКСПЛУАТАЦИОННЫЕ ХАРАКТЕРИСТИКИ

Общая высота (H)	- 3593 мм;	Общая длина с ковшом и сложенным экскаваторным оборудованием (A)	- 6090 мм;
Ширина по опорам (L)	- 2292 мм;	Высота до крыши кабины (G)	- 3025 мм;
Колёсная база (B)	- 2280 мм;	Высота до каретки (E)	- 530 мм;
Расстояние от оси заднего моста до оси вращения экскаваторным оборудованием (C)	- 1395 мм;	Высота до погрузочного ковша (X)	- 250 мм;
Высота до опор (D)	- 400 мм;		



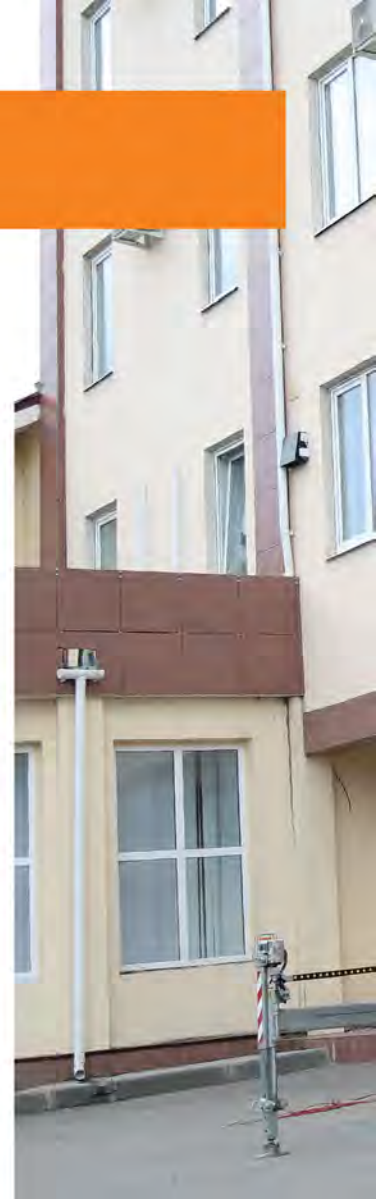
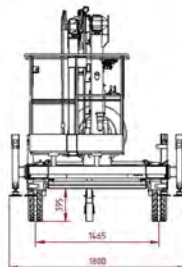
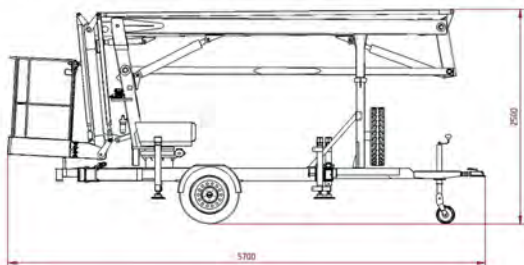


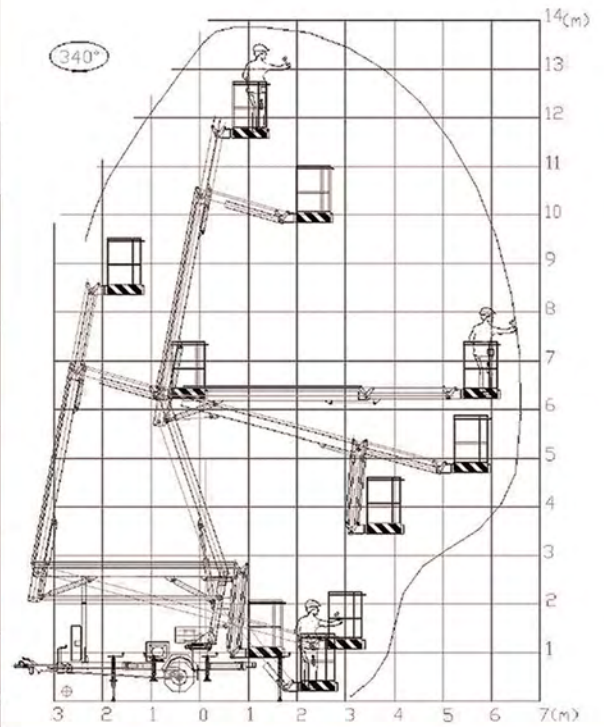
ANT 2321

ANT 14-7

ТЕХНИЧЕСКИЕ ХАРАКТЕРИСТИКИ

Грузоподъёмность	- 200 кг;
Рабочая высота подъёма	- 13,8 м;
Вылет	- 6,5 м;
База	- 2,49 м;
Опорный контур продольный	- 3,65 м;
Опорный контур поперечный	- 3,148 м;
Время подъёма на наибольшую высоту	- 110 с;
Максимальная частота вращения поворотной части	- 1/мин;
Угол поворота	- 340°;
Управление опорами (ауттригерами)	- Пульт управления на опорной раме;
Управление рабочими операциями	- Пульт управления на опорной раме, на рабочей платформе;
Способ управления	- Механическое включение золотников гидропривода, электрическое управление общими блокировками;
Максимальное давление в гидросистеме	- 15 МПа;
Электрическое подключение к подъёмнику	- кабельное/220 В;
Масса подъёмника	- 1550 кг;
Нагрузка на прицепной шар в транспортном положении	- 75 кг;
Нагрузка на ось в транспортном положении	- 1475 кг.



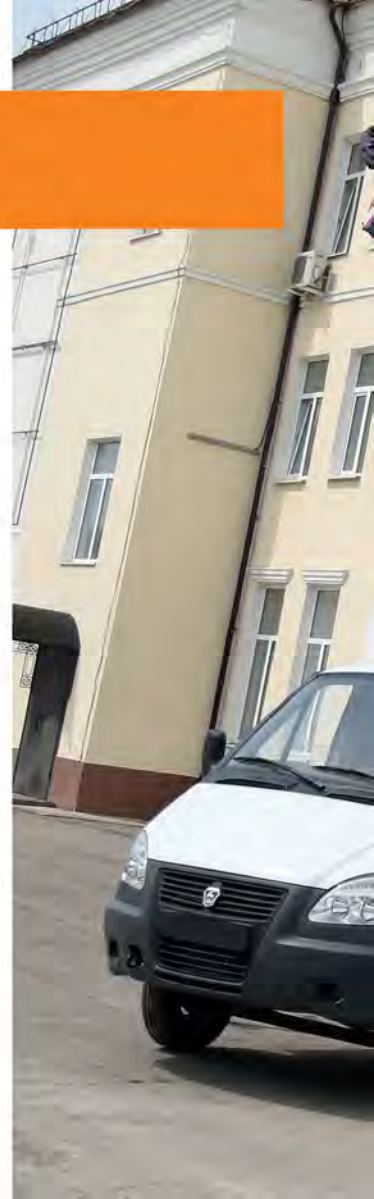


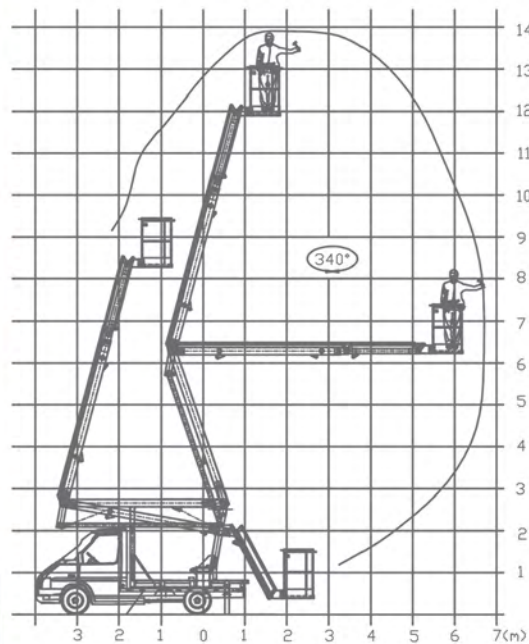
8 800 100 57 27

ANT 14-7A

ТЕХНИЧЕСКИЕ ХАРАКТЕРИСТИКИ

Грузоподъёмность	- 200 кг;
Рабочая высота подъёма	- 13,8 м;
Вылет	- 6,5 м;
База	- 2,9 м;
Опорный контур продольный	- 2,55 м;
Опорный контур поперечный	- 3,83 м;
Время подъёма на наибольшую высоту	- 110 с;
Максимальная частота вращения поворотной части	- 1/мин;
Угол поворота	- 340°;
Управление опорами (аутригерами)	- Пульт управления на опорной раме;
Управление рабочими операциями	- Пульт управления на опорной раме, на рабочей платформе;
Способ управления	- Механическое включение золотников гидропривода, электрическое управление общими блокировками;
Максимальное давление в гидросистеме	- 15 МПа;
Электрическое подключение к подъёмнику	- кабельное/220 В;
Полная масса подъёмника на шасси Газ 3302	- 3030 кг;
Распределение полной массы на переднюю/заднюю оси	- 1267/1763кг;
Наибольшая допустимая скорость передвижения	- 90 км/ч.





8 800 100 57 27

ДЛЯ ЗАМЕТОК





8 800 100 57 27

www.liftnet.ru



Более подробную информацию о продукции ANT:

- специальные предложения;
- условия государственной поддержки;
- дополнительное оборудование

вы найдёте на сайте или у официального дилера.

ОАО "КОВРОВСКИЙ ЭЛЕКТРОМЕХАНИЧЕСКИЙ ЗАВОД"

601919, Россия, Владимирская обл., г. Ковров, ул. Крупской, д. 55

Дилер: ООО "ТРАКРЕСУРС-РЕГИОН"

423820 г.Набережные Челны, Альметьевский тракт, 28

тел. 8 800 100 57 27

www.liftnet.ru

